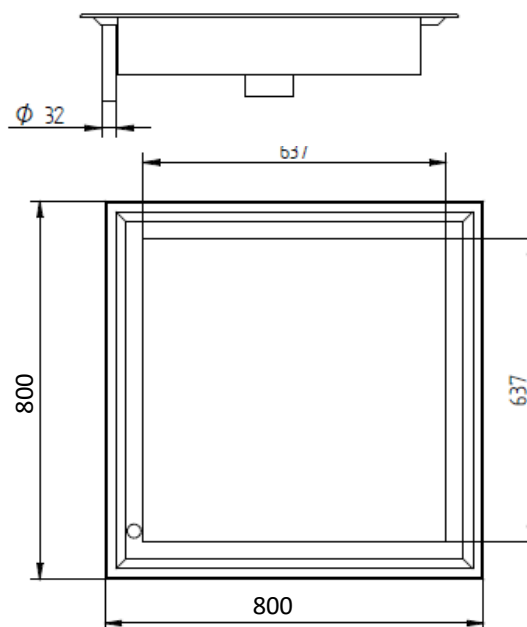
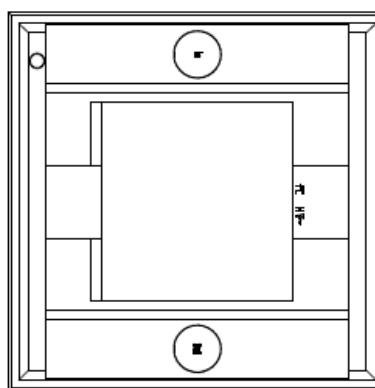


CARACTERISTIQUES TECHNIQUES

Matériaux	Surface de chauffe en matériau composite haute performance (inox alimentaire conforme à la norme NFA36-711).
Dimensions	800x800
Puissance	16000W = 4x4000W
Commandes	Commande indépendante de chacune des quatre zones par manette 360°C et affichage de la température en °C sur afficheur 4 digits 60°C à 250°C avec 20 positions de réglages.
Ampérage	24A par phase
Fonctions	Température de réglage: mini: 60°C - maxi: 250°C. Palier de réglage de température: 10°C Temps pour obtenir 200°C : inférieur à 3 minutes.
Alimentation	400V triphasé (fonctionne entre 320 et 450V / 40 et 70Hz). Compatible avec optimiseur d'énergie TERRA WATT et SICOTRONIC
Poids	90kg
Normes	EN 60335-1 et EN 60335-2-36 (Normes Européennes pour la sécurité des appareils électriques), EN55011 et EN 55014-2 (CEM).
Détails & Options	<ul style="list-style-type: none"> -Equipé d'un tube d'évacuation des jus de cuisson à raccorder. -Equipé de 2 générateurs duo compact déportés avec longueur de câble de 3m à positionner dans la structure du meuble. -Equipé de 2 blocs de commande à encastrer avec longueur de câble de 3m. -Livré avec 2 tangentielles de refroidissement des générateurs duo compact avec longueur de câble de 3 m à fixer dans la structure du meuble. <p>Options pour intégrateur:</p> <ul style="list-style-type: none"> -Longueur disponible de câblage entre la plaque de chauffe et le générateur de 5,8,10,12 et 15m. -Longueur disponibles de câblage entre commande et générateur de 5,8,10,12 ou 15m. -2ème tube d'évacuation de graisse.


Dimensions découpe: 745x745
ADVENTYS

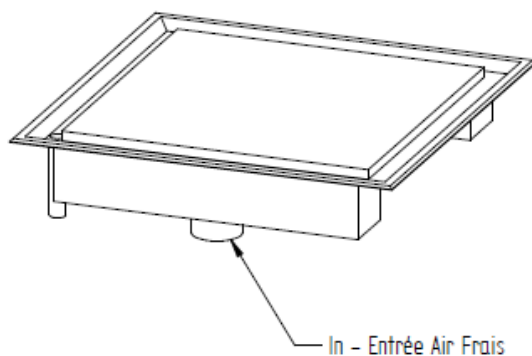
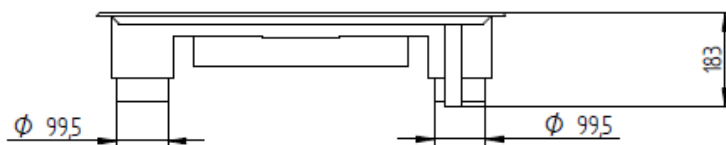
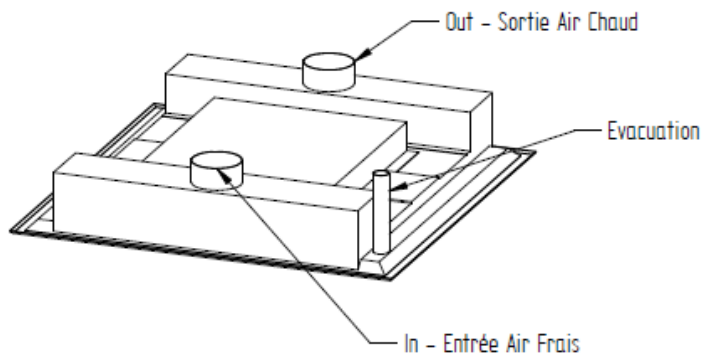
Route de Pagny - 21250 Seurre - France

www.adventys.com
contact@adventys.com

T: 03.80.20.46.15

Note importante

Adventys se réserve le droit de modifier les caractéristiques sans préavis.



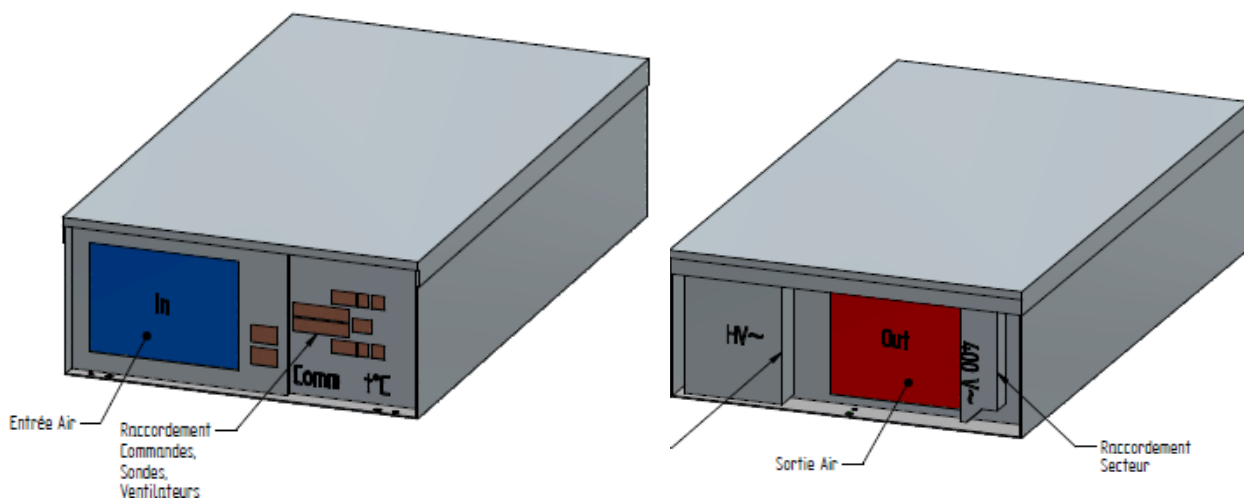
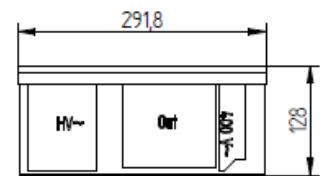
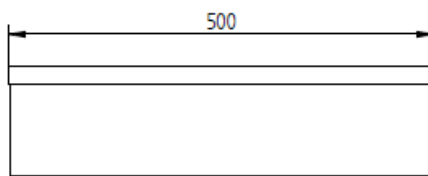
Dimensions de la découpe: 745x745mm

ADVENTYS
Route de Pagny - 21250 Seurre - France
www.adventys.com
contact@adventys.com
T: 03.80.20.46.15

Note importante
Adventys se réserve le droit de modifier les caractéristiques sans préavis.

Dimension bandeau de commande


Dimensions de la découpe commande: 367x72mm

Dimensions générateur 2 zones (Prévoir l'intégration de 2 générateurs)

ADVENTYS

Route de Pagny - 21250 Seurre - France

www.adventys.com

contact@adventys.com

T: 03.80.20.46.15

Note importante

Adventys se réserve le droit de modifier les caractéristiques sans préavis.